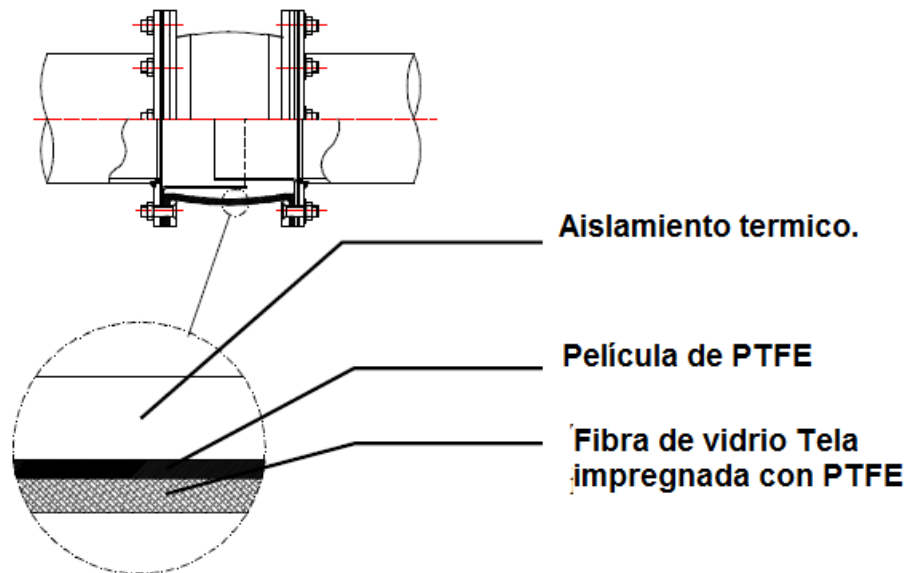


## ***FPSI- 107- THS***



La Juntas de expansión FPSI- 107- THS se han desarrollado para su uso en duras condiciones de servicio existentes en altas temperaturas. Este producto incorpora tejidos de fibra de vidrio de alta resistencia impregnado con película de PTFE.

Aislamiento de PTFE y fibra de vidrio térmico impermeable sentía.

- Límite de temperatura: 538 ° C (1000 ° F)
- Límite de presión: 4.000 mmca
- Alta resistencia mecánica: 21.43 kgf / mm (1,200 lbf / in)
- Peso específico: 4,1 kg / m<sup>2</sup>
- Espesor: 13,7 mm

MONTAJES - REPARACIONES - MANO DE OBRA ESPECIALIZADA - PARADAS DE PLANTA -  
INGENIERIA Y MEJORA - ESTANDARIZACION DE REPUESTOS - PLANES DE OPTIMIZACION Y  
LUBRICACION - REPARACION DE BOMBAS - VALVULAS Y CILINDROS - CAPA PROTECTORA CONTRA  
ABRACION CORROSION Y ATAQUES QUIMICOS - REPARACION MONTAJE Y EMPALMES  
DE CINTAS TRANSPORTADORAS - ENGOMADOS ESPECIALES

Somos una empresa en proceso de implementación de las NORMAS ISO 9001 : 2008  
FABIO PURITA y CIA SRL. Soluciones Industriales. Monseñor Búfano 4224 (cp. 1754) San Justo Pcia BsAS.